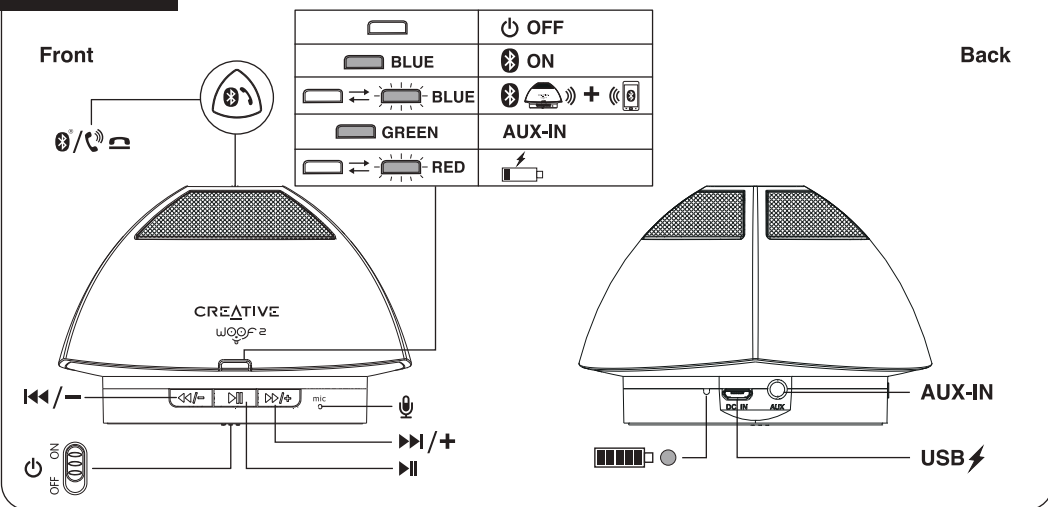


Overview



Register your products at [www.creative.com/register](http://www.creative.com/register)

TECHNICAL SUPPORT [www.creative.com/support](http://www.creative.com/support)

© 2015 Creative Technology Ltd. All rights reserved. Creative, the Creative logo and Creative Woof are trademarks or registered trademarks of Creative Technology Ltd in the United States and/or other countries. The Bluetooth® word mark and logos are owned by the Bluetooth SIG, Inc. and any use of such marks by Creative Technology Ltd is under license. All other trademarks are the property of their respective owners and are hereby recognized as such. All specifications are subject to change without notice. Actual contents may differ slightly from those pictured. Use of this product is subject to a limited warranty.

P/N. 03MF821500000 Rev A

EN | Technical Specifications

**Bluetooth® Version:** Bluetooth 3.0  
**Operating Frequency:** 2402 – 2480 MHz  
**Operating Range:** Up to 10 meters, measured in open space. Walls and structures may affect range of device.  
**Supported Bluetooth Profiles:** A2DP (Wireless Stereo Bluetooth), AVRCP (Bluetooth Remote Control), HFP (Handsfree profile), HSP (Handset profile)  
**Supported Codec:** SBC  
**NOTE:** The Bluetooth connection on your speaker will be disconnected when there is an audio cable attached to Aux-in.  
**Lithium Ion Battery:** 3.7V 500mAh (1.85Wh)  
**Input:** 5V  $\approx$  500mA  
**Battery Saving Mode:** The speaker automatically powers down when there is no Bluetooth connection or no audio cable attached for more than 10 minutes.  
**Operating Temperature Range:** 0°C – 45°C

Other Information

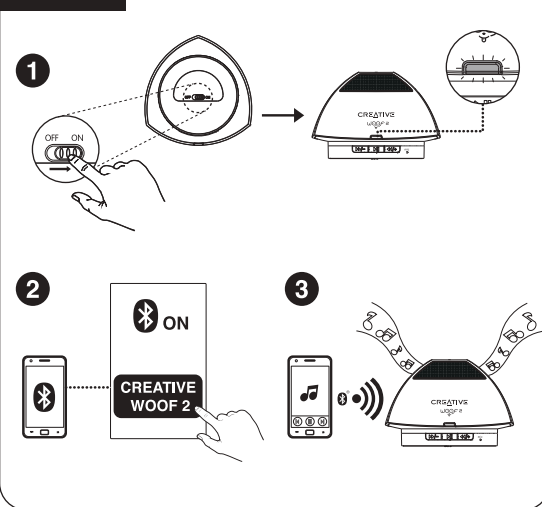
For the latest, online version of this guide, DoC and supplementary documentation such as safety and regulatory information for this product, please visit [creative.com/support/woof2](http://creative.com/support/woof2)

Detailed instructions on removal of integrated battery can be found at Quickstart User Guide / Safety and Regulatory Information ([creative.com/support/woof2](http://creative.com/support/woof2)), these instructions are meant strictly for independently qualified professionals.

Notice for Singapore

Complies with IDA Standards DB00148

Pair It



FR | Caractéristiques Techniques

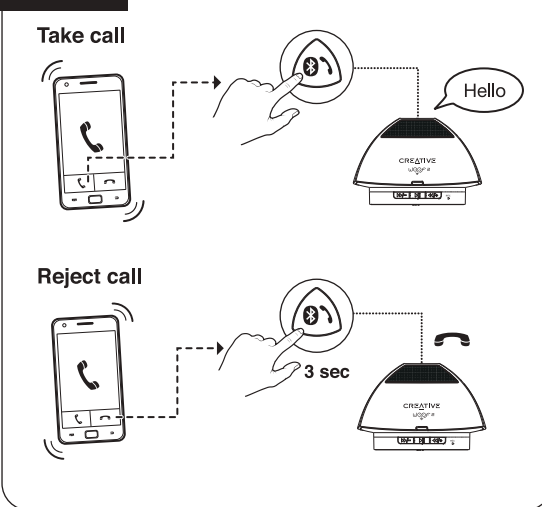
**Version Bluetooth:** Bluetooth 3.0  
**Fréquence de Fonctionnement:** 2402 – 2480 MHz  
**Portée de Fonctionnement:** Jusqu'à 10 mètres, mesurés dans un espace ouvert. Les murs et les structures peuvent influencer sur la portée du périphérique.  
**Profils Bluetooth Pris en Charge:** A2DP (Bluetooth stéréo sans fil), AVRCP (télécommande Bluetooth), HFP (profil mains-libres), HSP (Profil du combiné)  
**Codecs Pris en Charge:** SBC  
**Remarque:** la connexion Bluetooth sur votre haut-parleur est coupée lorsqu'un câble audio est raccordé à la prise Aux-in.  
**Batterie Lithium-Ion:** 3,7 V 500 mAh (1.85 Wh)  
**Entrée:** 5V  $\approx$  500mA  
**Économie d'énergie:** Le haut-parleur se met automatiquement hors tension s'il n'existe aucune connexion Bluetooth ou si aucun câble audio n'est raccordé pendant plus de 10 minutes.  
**Températures de Fonctionnement du Périphérique:** 0°C – 45°C

Autres Informations

Pour la version en ligne à jour de ce guide, DoC et d'autres documents sur ce produit, concernant notamment la sécurité et la réglementation, consultez le site [creative.com/support/woof2](http://creative.com/support/woof2)

Des instructions détaillées sur le démontage de la batterie intégrée peuvent être trouvées à Guide de démarrage rapide / Informations sur la sécurité et la réglementation ([creative.com/support/woof2](http://creative.com/support/woof2)), ces instructions sont strictement destinées à des professionnels indépendants qualifiés.

Use It



DE | Technische Daten

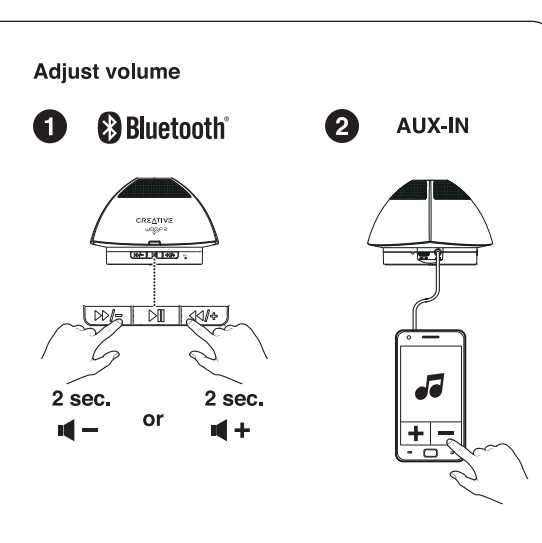
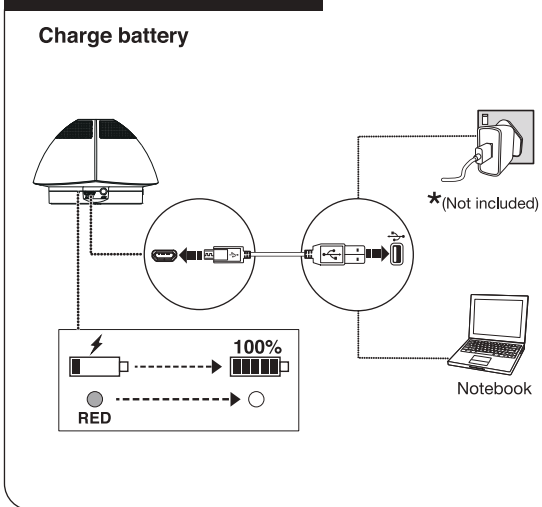
**Bluetooth Version:** Bluetooth 3.0  
**Betriebsfrequenz:** 2402 – 2480 MHz  
**Reichweite:** Bis zu 10 m, im Freien gemessen. Wände und feste Strukturen können die Reichweite des Geräts vermindern.  
**Unterstützte Bluetooth Profile:** A2DP (kabellose Stereosignalübertragung via Bluetooth), AVRCP (Fernsteuerung via Bluetooth), HFP (Freisprechprofil), HSP (Hörer-Profil)  
**Unterstützter Codec:** SBC  
**Hinweis:** Die Bluetooth-Verbindung auf Ihrem Lautsprecher wird getrennt, wenn am Aux-Eingang ein Audiokabel angeschlossen ist.  
**Lithium-Ionen-Batterie:** 3,7 V 500 mAh (1.85 Wh)  
**Eingang:** 5V  $\approx$  500mA  
**Battery Saving:** Der Lautsprecher wird automatisch ausgeschaltet, wenn länger als 10 Minuten keine Bluetooth-Verbindung besteht oder kein Audiokabel angeschlossen ist.  
**Betriebstemperaturbereich des Gerätes:** 0°C – 45°C

Weitere Informationen

Die neueste Online-Version dieses Handbuchs sowie Zusatzinformationen zu diesem Produkt (z. B. Sicherheitshinweise und Informationen zu gesetzlichen Bestimmungen, DoC) finden Sie unter [creative.com/support/woof2](http://creative.com/support/woof2)

Eine detaillierte Anleitung zum Ausbau des integrierten Akkus finden Sie unter Kurzanleitung Benutzerhandbuch / Sicherheits- und rechtliche Hinweise ([creative.com/support/woof2](http://creative.com/support/woof2)), diese Anleitung richtet sich ausschließlich an unabhängige, qualifizierte Techniker.

Useful Information



DECLARATION OF CONFORMITY  
 According to R&TTE Directive (1999/5/EC)

**Manufacturer's Name:** Creative Technology Ltd.  
**Manufacturer's Address:** 31, International Business Park #03-01, Creative Resource Singapore 609921 Creative Woof 2

**Product Name:** MF8215  
**Product Model Number:** MF8215  
**Intended Use:** Indoor and Outdoor Usage

**Restrictive Use:** Nil  
 To which this declaration relates are in conformity with the following standard(s):

**EMC Class B**  
 EN 55022:2010 + AC:2011  
 EN 55024:2010

EN 301 489-1 V1.9.2.2011  
 EN 301 489-17 V2.2.1:2012

**Health & Safety:**  
 EN 60950-1:2006 + A1:2009 + A1:2010 + A12:2011 + A2:2013  
 EN 62479:2010

**Radio:**  
 EN 300 328 V1.8.1:2012

**RoHS :**  
 EN 50581:2012

**Supplementary Information:**

• This product does not fall under the ErP scope.  
 Technical documentation for this product(s) is retained at the following address:

**Company Name:** Creative Technology Ltd.  
**Company Address:** 31, International Business Park #03-01, Creative Resource Singapore 609921



- EN Hereby, Creative Technology Ltd, declares that this wireless speaker is in compliance with the essential requirements and other relevant provisions of Directive 1999/5/EC.
- FR Par le présent document, Creative Technology Ltd, déclare que ce haut-parleur sans fil est conforme aux exigences essentielles et autres dispositions de la directive 1999/5/CE.
- DE Hiermit erklärt Creative Technology Ltd., dass dieser Wireless-Lautsprecher die grundlegenden Anforderungen und weitere wichtige Bestimmungen der Richtlinie 1999/5/EG erfüllt.
- ES Por la presente, Creative Technology Ltd, declara que este altavoz inalámbrico cumple con los requisitos esenciales y otras cláusulas de la directiva 1999/5/EC.
- IT Creative Technology Ltd, dichiara che l'altoparlante wireless è conforme alle prescrizioni essenziali e alle disposizioni pertinenti stabilite dalla direttiva 1999/5/CE.
- NL Creative Technology Ltd verklaart hierbij dat deze draadloze luidspreker voldoet aan de vereisten en andere relevante voorwaarden van de richtlijn 1999/5/EG.
- PT A Creative Technology Ltd., declara pelo presente que esta coluna sem fios está em conformidade com os requisitos essenciais e outras disposições relevantes da Directiva 1999/5/CE.
- DA Creative Technology Ltd, erklærer hermed, at denne trådløse højttaler overholder de obligatoriske krav samt øvrige relevante bestemmelser i direktiv 1999/5/EF.
- SV Härmed intygar Creative Technology Ltd, att denna trådlösa högtalare uppfyller viktiga krav och bestämmelser i EU-direktivet 1999/5/EG.
- NO Creative Technology Ltd, bekrefter med dette at denne trådløse høyttaleren overholder kravene og andre relevante forskrifter i direktiv 1999/5/EF.
- FI Creative Technology Ltd ilmoittaa, että tämä langaton kaiutin vastaa direktiivin 1999/5/EY olennaisia vaatimuksia ja muita ehtoja.
- EL Με το παρόν έντυπο, η Creative Technology Ltd, δηλώνει ότι αυτό το ασύρματο ηχείο συμμορφώνεται με τις βασικές προδιαγραφές και τις λοιπές σχετικές προϋποθέσεις της οδηγίας 1999/5/EC.
- PL Firma Creative Technology Ltd, niniejszym oświadcza, że ten głośnik bezprzewodowy jest zgodny z podstawowymi wymaganiami i innymi właściwymi postanowieniami dyrektywy 1999/5/WE.
- SK Spoločnosť Creative Technology Ltd, týmto deklaruje, že tento bezdrôtový reproduktor je v súlade so základnými požiadavkami a ostatnými relevantnými ustanoveniami Nariadenia 1999/5/EC.
- CS Společnost Creative Technology Ltd, prohlašuje, že tento bezdrátový reproduktor splňuje základní požadavky a další související ustanovení nařízení 1999/5/EC.
- HU Ezennek a Creative Technology Ltd, kijelenti, hogy ez a vezeték nélküli hangszóró megfelel az alapvető követelményeknek, valamint az 1999/5/EK számú irányelv egyéb vonatkozó elvárásának.
- RU Настоящим компания Creative Technology Ltd, заявляет, что данный беспроводной динамик соответствует необходимым требованиям и прочим применимым положениям Директивы 1999/5/EC.
- LT „Creative Technology Ltd.“ pareiškia, kad belaidis garsiakalbis atitinka esminius direktyvos 1999/5/EB reikalavimus ir kitas atitinkamas jos nuostatas.

